

Csoportos direkt mérőszekrények szerelésénél  
vezeték keresztmetszet:

Maximális áram	Mindennapi
□ 32A-ig	10mm <sup>2</sup>
□ 63A-ig	16mm <sup>2</sup>

Ellenőrizte: Gyulai József  
Gyulai Vilmos

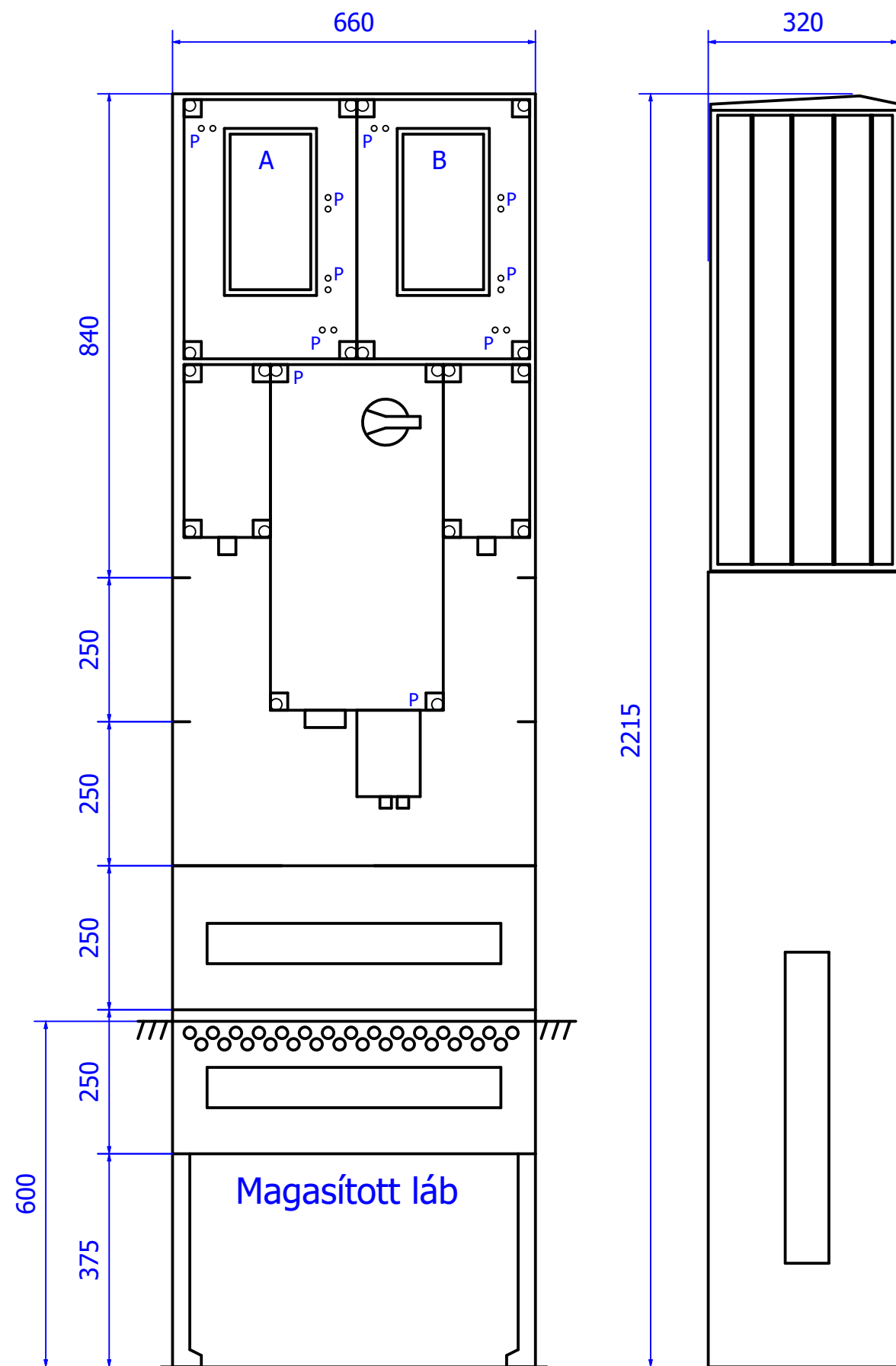
Rajzolta: Tarcsai István  
Tóth János  
Harsányi Ákos

Kivitelező:  
**GYULAI Irányítástechnikai Kft.**  
Debrecen, Álmos utca 5-7.  
Tel.: (52)470-500

Rendszerengedély azonosító:  
**GYI23.TS087(IN66)-K-2(M63A)-TF\_TI**

GYI106-K-2M(63A)-Tf\_TI-TNS

vr-

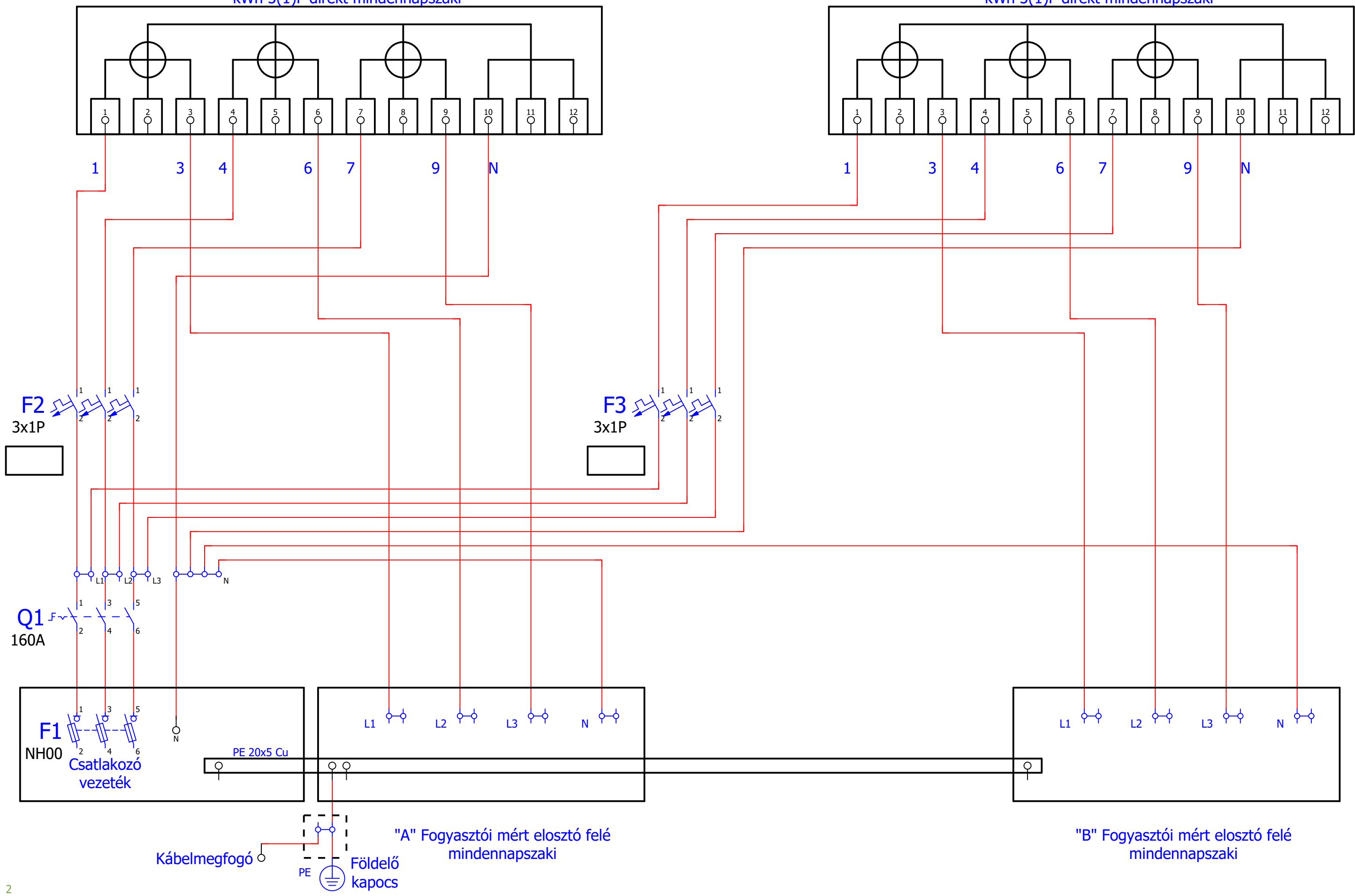


Csoportos direkt mérőszekrények szerelésénél  
vezeték keresztmetszet:

Maximális áram	Mindennapszaki
□ 32A-ig	10mm <sup>2</sup>
□ 63A-ig	16mm <sup>2</sup>

kWh 3(1)F direkt mindennapszaki

kWh 3(1)F direkt mindennapszaki



Ellenőrizte: Gyulai József  
Gyulai Vilmos

Kivitelező:  
**GYULAI Irányítástechnikai Kft.**  
Debrecen, Álmos utca 5-7.  
Tel.: (52)470-500

Rendszerengedély azonosító:  
**GYI23.TS087(IN66)-K-2(M63A)-TF\_TI**

GYI106-K-2M(63A)-Tf\_TI-TNS

Vr-

kWh 3(1)F direkt mindennapszaki

kWh 3(1)F direkt mindennapszaki

